



# montalvo

## M Kaliber Serie Modell M 70 & M 100 Bremsen

Blatt Nr. 91BMC-1D

### Wärmeabgabe

Montalvo Bremsen sind die großen Anforderungen in der Druck- und Papierindustrie gewachsen, die sich durch den Einsatz in großen Geschwindigkeitsbereichen ergeben.

Sie sind nicht nur für einen bestimmten Bereich ausgelegt.

### Effektive Kühlgeschwindigkeit

Die effektive Kühlgeschwindigkeit ( $n_{ECS}$ ) ist die Geschwindigkeit, bei der die Bremse eine bestimmte Wärme abgibt:

$$n_{ECS} = \frac{2 \times n_{min.} + n_{max.}}{3}$$

### Testbedingungen

Die Kurve basiert auf folgenden Bedingungen:

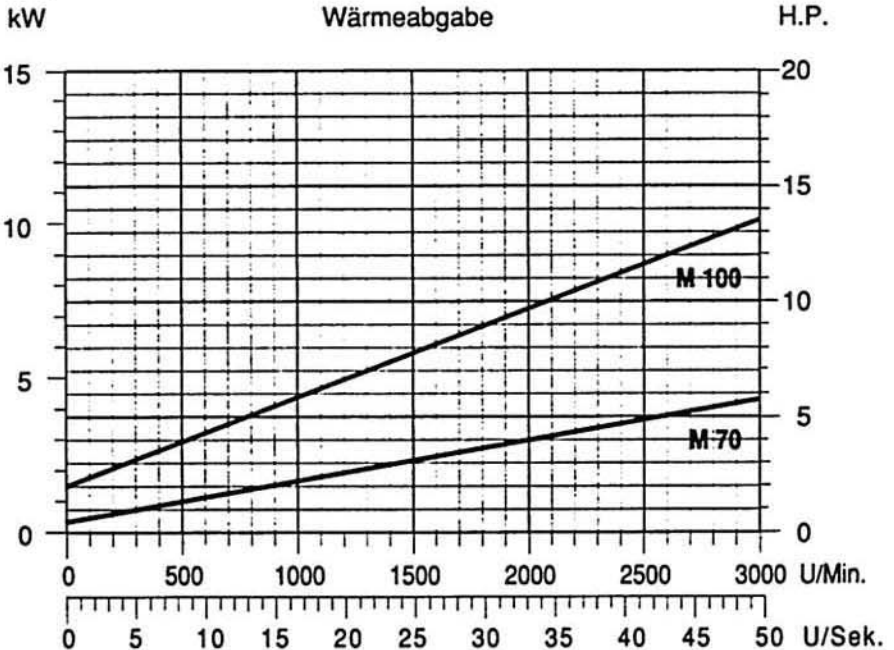
Raumtemperatur: 13-16°C  
 Feuchtigkeit: 65-70 %  
 Gußeisentemperatur: 177°C

Die Bremsen wurden gemäß Anbauanleitung Blatt Nr.90BMC1D installiert.

Es wurden während des Tests weder Bremsabdeckung noch Schutzgitter verwendet.

Schutzgitter, Bremsabdeckung, Belüftungsanlage, unterschiedliche Raumtemperaturen, Ort und Anbaumethode sind alle Faktoren, die die Wärmeabgabe (kW/PS) einer luftgekühlten Bremse oder Kupplung beeinflussen können.

Berücksichtigen Sie alle Bedingungen, die mit dem Anbau verbunden sind.



**Drehmoment:** Max. Luftdruck = 5.2 bar ; min. Luftdruck = 0.07 bar

M 70 Serie	0.10 Reib.Koeff.		0.30 Reib.Koeff.		0.45 Reib.Koeff.		M 70 Gewicht (Sch/Nab.): Kg 8.5 J (Sch/Nabe): Kgm² 0.08 Max. n.: U/Sek. 62.2 * Nicht verwendbar zur Berechnung von kW/PS Kraftüberführung
	Max	Min	Max	Min	Max	Min	
M 71	21	0.3	65	0.9	97	1.3	
M 72	43		130		194		
M 73	65		194		291		
M 74	86		259		389		

M 100 Serie	0.10 Reib.Koeff.		0.30 Reib.Koeff.		0.45 Reib.Koeff.		M 100 Gewicht (Sch/Nab.): Kg 12 J (Sch/Nabe): Kgm² 0.16 Max. n.: U/Sek. 48.7 * Nicht verwendbar zur Berechnung von kW/PS Kraftüberführung
	Max	Min	Max	Min	Max	Min	
M 101	31	0.4	92	1.2	139	1.9	
M 102	61		185		277		
M 103	92		277		416		
M 104	123		369		554		
M 105	154		462		693		
M 106	185		554		831		

Wenden Sie sich bitte an Montalvo und bitten Sie um Hilfe bei der Berechnung des richtigen Bremsentyps.

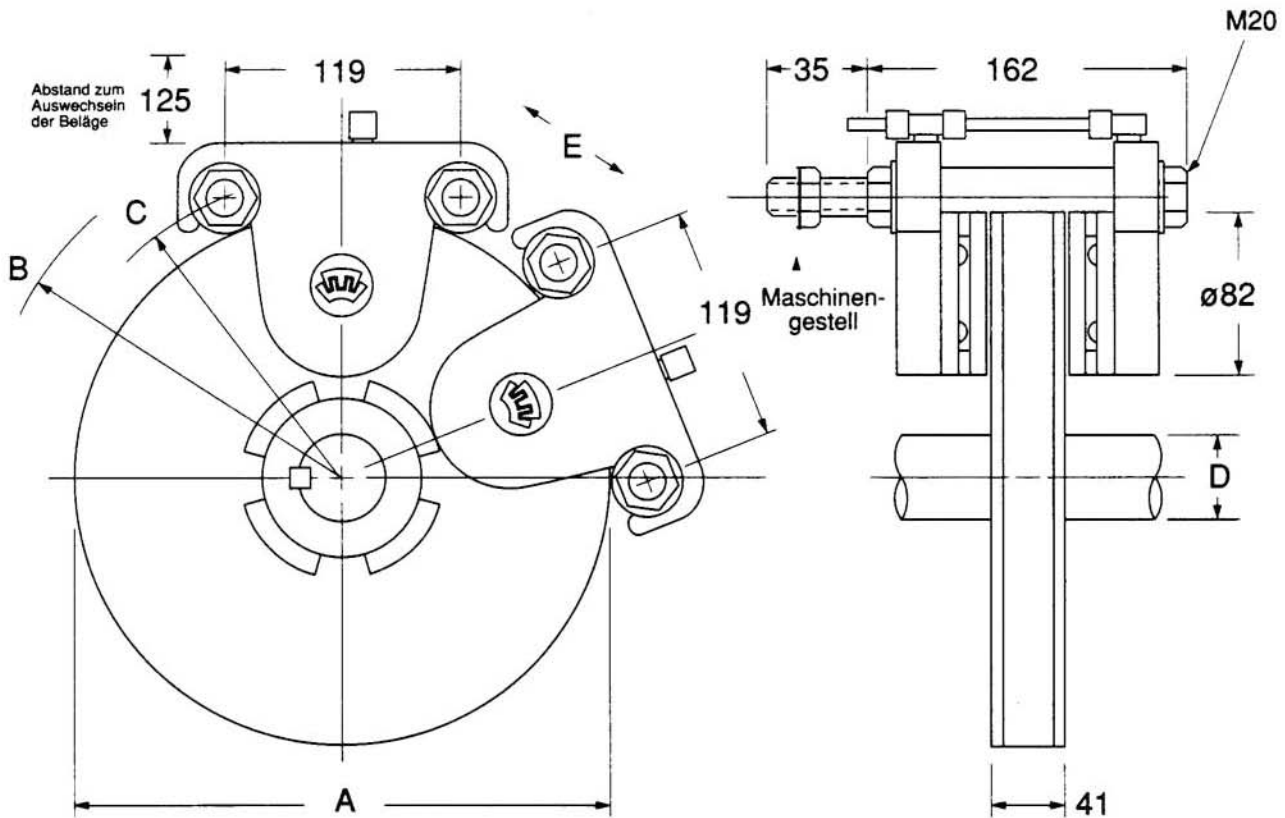
Dieser Prospekt vom Februar 1991 ersetzt alle früheren Prospekte, Datenblätter und Spezifikationen.

Reibungskoeffizienten sind nominell.

Eine Kopie der Verwendungsspezifikation Blatt Nr. 90ASQ-1D sollte vor der Bestellung an Montalvo geschickt werden.

© 1991 Montalvo A/S

# Anbau und Dimensionen: M 70 und M 100 Bremsen



Dimensionen	M 70	M 100
A	273	337
B	203	229
C	158	188
D max	ø 45	ø 65
D min	ø 25	ø 30
E	123	74
E min	68	68

Ca. Gewicht: M Kaliber Modul = 3.6 Kg / M 70 Scheibe = 8.5 Kg. / M 100 Scheibe = 12 Kg

© 1991 Montalvo

Durch Montalvo's ständige Weiterentwicklungen sind Änderungen bei Preisen und Spezifikationen vorbehalten.  
 Diese Zeichnung ist Eigentum der Montalvo Corporation. Vervielfältigung, auch auszugsweise, und Verwendung der angeführten Informationen ist streng verboten.  
**Alle Maßangaben in Millimeter.** Nicht maßstabgerecht. Wenn Sie eine Montalvo Bremse installieren, berücksichtigen Sie bitte alle Bedingungen, die mit dem Anbau verbunden sind. Wenden Sie sich an Montalvo zur Berechnung des richtigen Bremsentyps.  
 Um eine optimale Wärmeabgabe zu gewährleisten, muß die Bremsabdeckung (Schutzgitter) geöffnet sein. Wenden Sie sich an Montalvo, um Informationen über die Größe der Schutzgitter zu erhalten.  
**Der Kunde ist für den Einsatz von Bremsabdeckungen/Schutzgittern verantwortlich, um die Sicherheitsbestimmungen zu erfüllen.**  
 Dieser Prospekt, gedruckt im Februar 1991, ersetzt alle früheren Prospekte, Datenblätter und Spezifikationen.

**montalvo** 

Nr. 91BMC-1D

Seite 2 von 2