



*Leichte Installation
Einfache Einstellung und Kalibrierung
115 oder 230 Volt Versorgungsspannung
Messbereiche für die meisten Anwendungen
Präzise, wiederholbare Bahnspannungsmessung
Ausgangssignal proportional zur Bahnspannung
24V Alarmausgang mit justierbarem Schwellenwert*

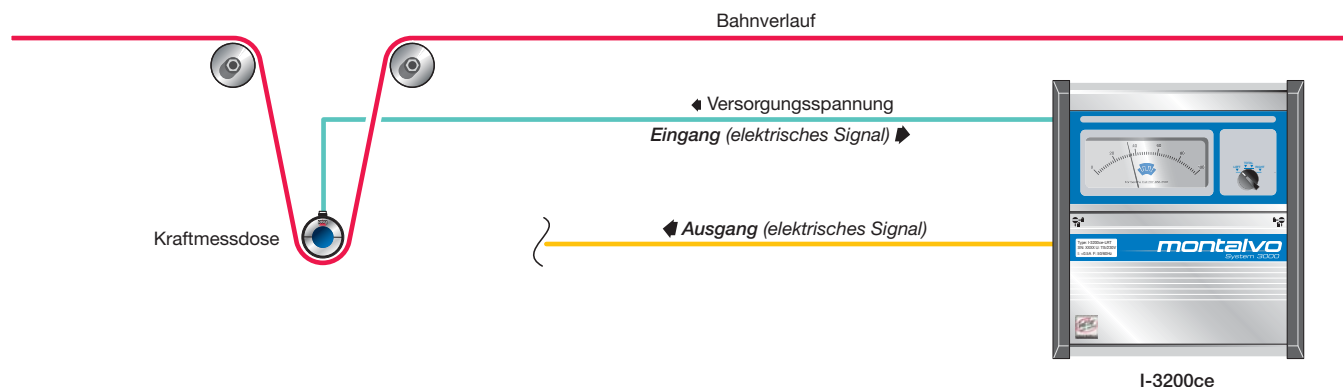
IP54 

System 3000™

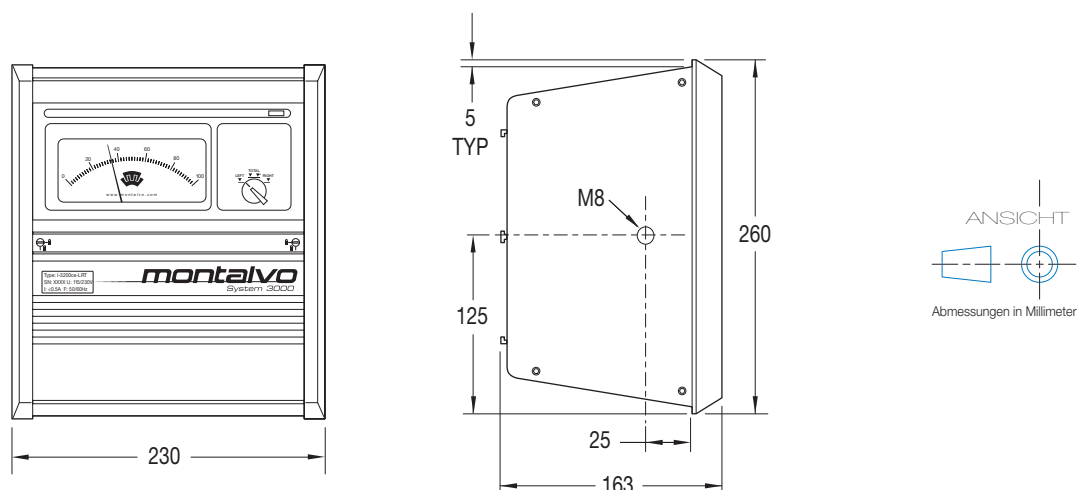
I-3200ce Bahnspannungsanzeige

Die Anzeigeräte der I-Serie beobachten und zeigen die Bahnspannung durch Verstärkung der Kraftmessdosensignale. Sie liefern die Erregerspannung und ermöglichen die Kalibrierung sowie die Einstellung des Nullniveaus. Am Ausgang ist eine digitale oder analoge Anzeigeskala angeschlossen. Für weitere Prozesse kann der Ausgang auch mit einer SPS, einem PC oder einem DC/AC oder Servo-Antrieb verbunden werden. Die I-3200ce Bahnspannungsanzeigen arbeiten sowohl mit den Montalvo Serie N, T, R und UPB Kraftmessdosen mit Dehnmeßstreifen als auch mit Messdosen anderer Fabrikate. Es sind drei verschiedene Auslegungen erhältlich. Das Basismodell I-3200ce beobachtet und zeigt die totale Bahnspannung. Die I-3200ce-LTR bietet zusätzliche Kalibrierungsmöglichkeiten und Null-Einstellungen für die gleichzeitige Beobachtung der linken, rechten und totalen Bahnspannung, und die I-3200ce-HI/LO-Version hat zwei Einstellungsbereiche mit zwei Kalibrierungsmöglichkeiten für eine hohe und niedrige Verstärkungseinstellung.

Typische Anwendung



Spezifikationen



Modell

I-3200ce	Zeigt die totale Bahnspannung
I-3200ce-HI/LO	Zwei Bereiche für eine hohe und niedrige Verstärkungseinstellung
I-3200ce-LTR	Gleichzeitige Beobachtung der linken, rechten und totalen Bahnspannung

Elektrisch

Versorgungsspannung	115 oder 230 VAC \pm 10% (IEC 204-1)
Frequenz	48-62 Hz
Überspannungskategorie	III (IEC 664)
Testspannung - primär auf sekundär	3.75 kV für 1 Minute
Max. Sicherung	5x20 mm 115V/80mA(T) / 230V/50mA(T)
Max. Vorsicherung	10 A
Max. Leistungsverbrauch	3.5 VA
Kraftmessdosen Meßsignal	\pm 250 mVDC
Widerstand, Eingang	100 k Ω
Kraftmessdosen-Versorgung	\pm 2.50 VDC \pm 1%
Nulllastbereich Kraftmessdose	50% der Kraftmessdosenleist. (\pm 250 mVDC)
Verstärkungsfaktor	11 to 510
Genauigkeit	besser als 1%
Alarmausgangsspannung	24 VDC \pm 15%
Max. Alarmausgangsbelastung	> 650 Ω
Anzeigeausgang, wählbar	0 bis 100 μ A / 0 bis 10V, Max. Belastung 5 mA
Prozess-Stromausgang, wählbar	0 bis 20 mA / 4 bis 20 mA / 0 bis 10V
Prozessausgangsbelastung (Strom) max.	500 Ω
Prozessausgangsbelastung (Spannung) max.	5000 Ω

Generelles

Standard Anzeigeskalens	0-5, 10, 25, 50, 150, 250, 500, 1000
Anschlüsse	Abnehmbare Klemmleisten
Montageschiene	Mitgeliefert
Montagerichtung	Nicht kritisch
Temperaturbereich: Betrieb	-10°C bis 50°C
Temperaturbereich: Lagerung	-10°C bis 80°C
Luftfeuchtigkeit	< 95% nicht kondensierend
Schutzgrad	IP54 (IEC 529)
Elektromagnetische Verträglichkeit (EMV) gemäss	EN 50082-2 industriell und EN50081-1
Material Entzündbarkeitsklasse gemäss	UL 94
Verschmutzungsgrad	2
Gewicht (zirka)	4,5 kg
Grösse (BxLxH)	230mm x 163mm x 260mm
Versenkter Einbau (BxH)	223mm x 253mm \pm 0.5mm
Abmessungen	mm