



*Leichte Installation  
Einfache Einstellung und Kalibrierung  
115 oder 230 Volt Versorgungsspannung  
Messbereiche für die meisten Anwendungen  
Ausgangssignal proportional zur Bahnspannung  
Präzise, wiederholbare Bahnspannungsmessung  
24V Alarmausgang mit justierbarem Schwellenwert*

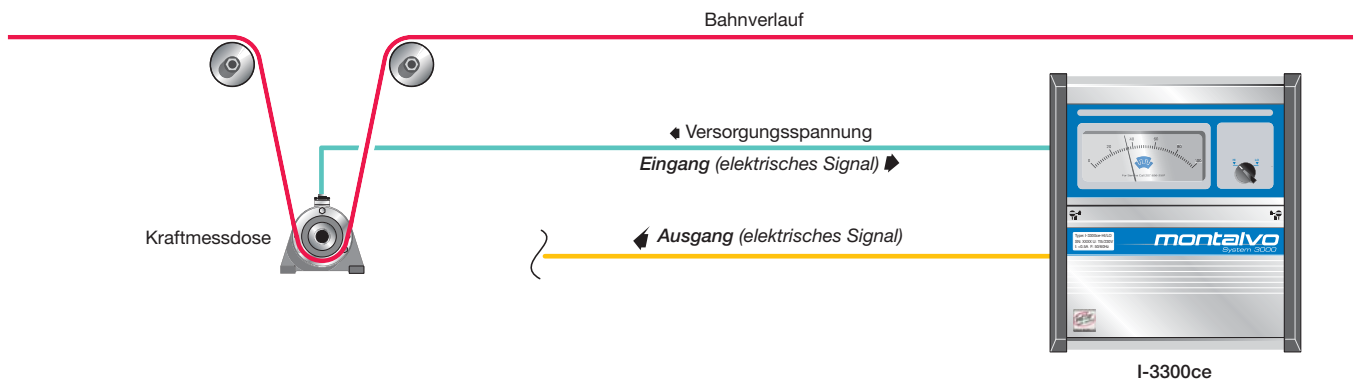
**IP54** 

**System 3000™**

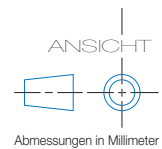
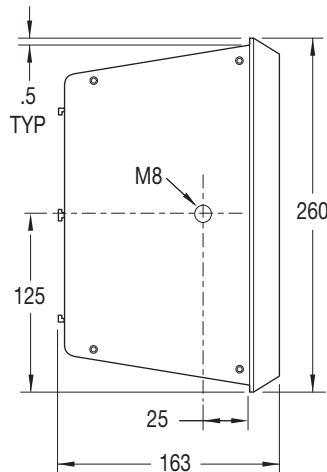
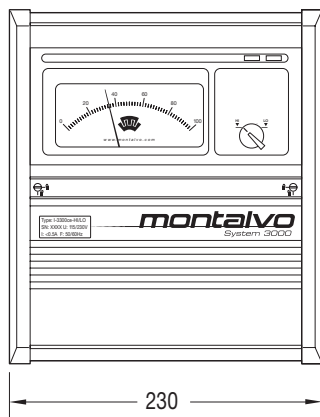
## **I-3300ce Bahnspannungsanzeige**

Die Anzeigeräte der I-Serie beobachten und zeigen die Bahnspannung durch Verstärkung der Kraftmessdosensignale. Sie liefern die Erregerspannung und ermöglichen die Kalibrierung sowie die Einstellung des Nullniveaus. Am Ausgang ist eine digitale oder analoge Anzeigeskala angeschlossen. Für weitere Prozesse kann der Ausgang auch mit einer SPS, einem PC oder einem DC/AC oder Servo-Antrieb verbunden werden. Die I-3300ce Bahnspannungsanzeigen arbeiten sowohl mit den Montalvo Serie SW Kraftmessdosen mit Folien-Dehnmeßstreifen als auch mit Messdosen anderer Fabrikate. Zwei verschiedene Modelle sind erhältlich. Das Basismodell I-3300ce beobachtet und zeigt die totale Bahnspannung, und das Modell I-3300ce-HI/LO hat zwei Einstellungsbereiche mit zwei Kalibrierungsmöglichkeiten für eine hohe und niedrige Verstärkungseinstellung.

## Typische Anwendung



## Spezifikationen



### Modell

I-3300ce	Zeigt die totale Bahnspannung
I-3300ce-HI/LO	Zwei Bereiche für eine hohe
	und niedrige Verstärkungseinstellung

### Elektrisch

Versorgungsspannung	115 oder 230 VAC $\pm$ 10% (IEC 204-1)
Frequenz	48-62 Hz
Überspannungskategorie	III (IEC 664)
Testspannung - primär auf sekundär	3.75 kV für 1 Minute
Max. Sicherung	5x20 mm 115V/80mA(T) / 230V/50mA(T)
Max. Vorsicherung	10 A
Max. Leistungsverbrauch	3.5 VA
Kraftmessdosen Meßsignal	$\pm$ 30 mVDC
Widerstand, Eingang	100 k $\Omega$
Kraftmessdosen-Versorgung	$\pm$ 5.0 VDC $\pm$ 1%
Nullastbereich Kraftmessdose	200% der Kraftmessdosenleist. ( $\pm$ 250 mVDC)
Verstärkungsfaktor	90 bis 4400
Genauigkeit	besser als 1%
Alarmausgangsspannung	24 VDC $\pm$ 15%
Max. Alarmausgangsbelastung	> 650 $\Omega$
Anzeigeausgang, wählbar	0 bis 100 $\mu$ A / 0 bis 10V, Max. Belastung 5 mA
Prozess-Stromausgang, wählbar	0 bis 20 mA / 4 bis 20 mA / 0 bis 10V
Prozessausgangsbelastung (Strom)	$\leq$ 500 $\Omega$
Prozessausgangsbelastung (Spannung)	$\geq$ 5000 $\Omega$

### Generelles

Standard Anzeigeskalen	0-5, 10, 25, 50, 150, 250, 500, 1000
Anschlüsse	Abnehmbare Klemmleisten
Montageschienen	Mitgeliefert
Montagerichtung	Nicht kritisch
Temperaturbereich: Betrieb	-10°C bis 50°C
Temperaturbereich: Lagerung	-10°C bis 80°C
Luftfeuchtigkeit	< 95% nicht kondensierend
Schutzgrad	IP54 (IEC 529)
Elektromagnetische Verträglichkeit (EMV) gemäss	EN 50082-2 industriell
	und EN50081-1
Material Entzündbarkeitsklasse gemäss	UL 94
Verschmutzungsgrad	2
Gewicht (zirka)	4,5 kg
Grösse (BxLxH)	230mm x 163mm x 260mm
Versenkter Einbau ( WxH )	223mm x 253mm $\pm$ 0.5mm
Abmessungen	mm