



*Intelligente Bahnspannungssteuerung, im Sensor-Gehäuse integriert  
Digitale Ultraschallabtastung der Rolle  
Programmierbar mittels Bedienpanel oder über PC Software  
Windows-kompatible Software für Einstellung und Diagnose  
Kommunikation Sensor / PC über IRDA-Schnittstelle*

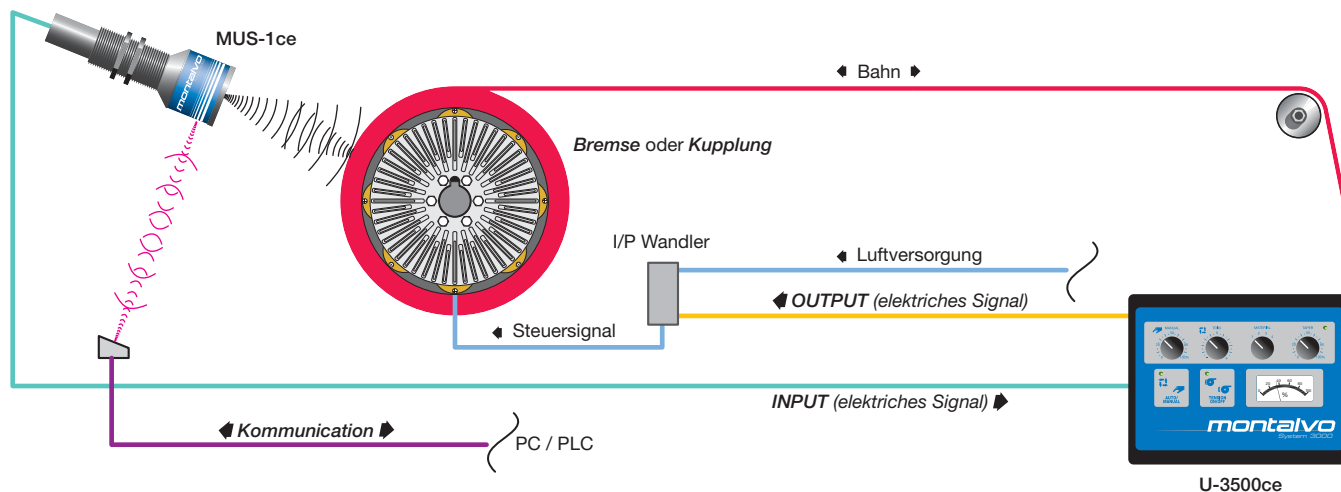


System 3000™

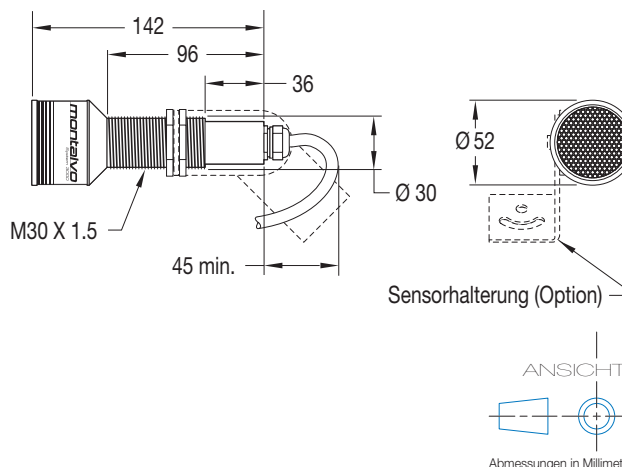
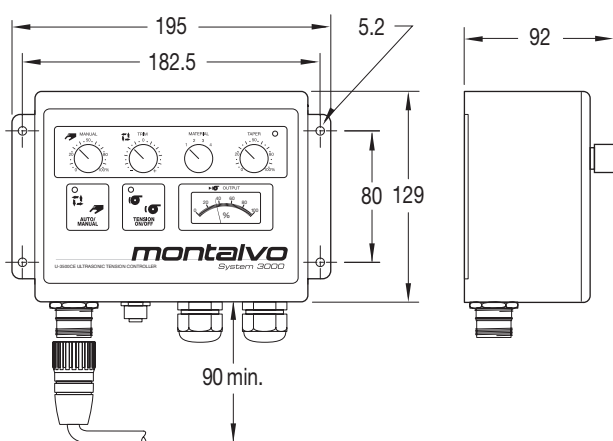
### U-3500ce Ultraschall-Bahnspannungssteuerung

Das Ultraschall Steuerungssystem von Montalvo bietet kostengünstige Lösungen zur Bahnspannungssteuerung mit offenem Regelkreis an, unter anderem dort, wo keine Bahnberührung erwünscht oder möglich ist. Der MUS-1ce Sensor zusammen mit dem U-3500ce Bedienpanel bildet ein System, das ein breites Spektrum von Anwendungen bedient und von simplen Ab- und Aufwicklungen bis hin zu komplexen Systemen mit z.B. mehreren Abwickelstationen hintereinander reicht. Basierend auf bewährter Ultraschall-Technologie und dem neuesten Stand der Microprozessor-Technologie bietet das U-3500ce-System von Montalvo heute Funktionen für Systeme mit offenem Regelkreis an, die früher nur in fortschrittlichen Systemen mit geschlossenem Regelkreis verfügbar waren.

## Typische Anwendung



## Spezifikationen



**Elektrisch** U-3500ce Ultraschallbahnspannungssteuerung

AC Eingang .....	115 oder 230 VAC ± 10% (IEC-60204-1) 48 bis 62 Hz
Wahlweise Stromversorgung .....	24 VDC
Installationskategorie .....	II (IEC 664)
Testspannung .....	3,75 kV
Max. Stromverbrauch .....	3,2 VA
Max. Sicherungseingang .....	10 A
Störsicherheit .....	EN 50082-2 industriell
Störemission .....	EN 50081-1

**Generelles** (U-3500ce)

Temperaturbereich (Betrieb) .....	0 bis 50°C
Temperaturbereich (Lagerung) .....	-10 bis 80°C
Verunreinigungsgrad .....	2
Schutzart .....	IP54
Gewicht .....	~ 1,3 kg
Abmessungen .....	195 x 92 x 129
Dimensionen .....	Millimeter

**Elektrisch** MUS-1ce Ultraschallsensor

Stromversorgung .....	24 VDC nominal (15-30 VDC Gleichstrom bei 150 mA)
Max. Stromverbrauch .....	2,5 VA
Störsicherheit .....	EN 50082-2 industriell
Störemission .....	EN 50081-1
Regulatorausgänge .....	4-20 mA RL = 0 - < 500 Ω
Digitale Eingangsspannung .....	15-30 VDC Gleichstrom, RI = 10 kΩ
Digitale Ausgangsspannung .....	24V Gleichstrom ± 15%, I <sub>max</sub> = 50 mA
Analoge Eingangsspannung .....	0-10VDC RI = 20 kΩ

**Generelles** (MUS-1ce)

Erfassungsreichweite .....	130 bis 1500mm
Blindbereich .....	0 bis 127mm
Temperaturbereich (Betrieb) .....	0 bis 50°C
Temperaturbereich (Lagerung) .....	-10 bis 80°C
Schutzart .....	IP54
Gewicht (4m Kabel) .....	0,9 kg
Abmessungen .....	Ø52 x 142
Dimensionen .....	Millimeter

**Optionen** (MUS-1ce)

■ Drahtlose Schnittstelle (RS-232) .....	IrDA
■ Sensorhalterung .....	universell drehbar