



- Bahnrisserkennung*
- Fieldbus-Anbindung*
- Trägheitskompensation*
- Digitale Parametrierung*
- Automatische Kapazitätsanpassung*
- Übertragbares Datenspeicher-Modul*
- Start-, Stop-, Halte- und Splice-Funktion*

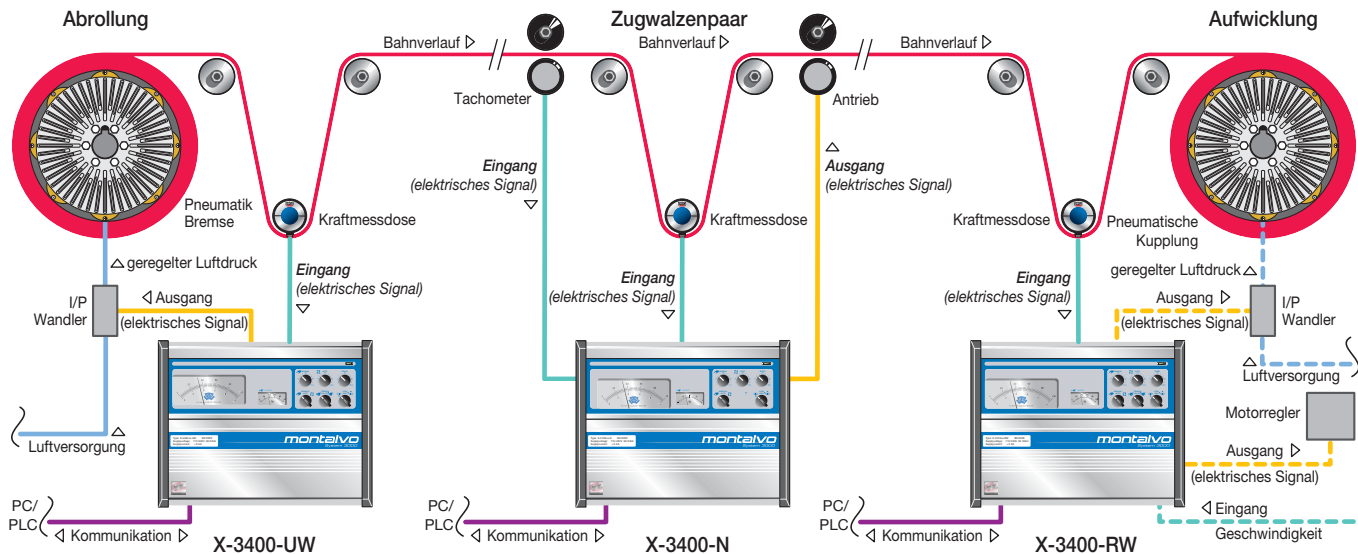


System 3000™

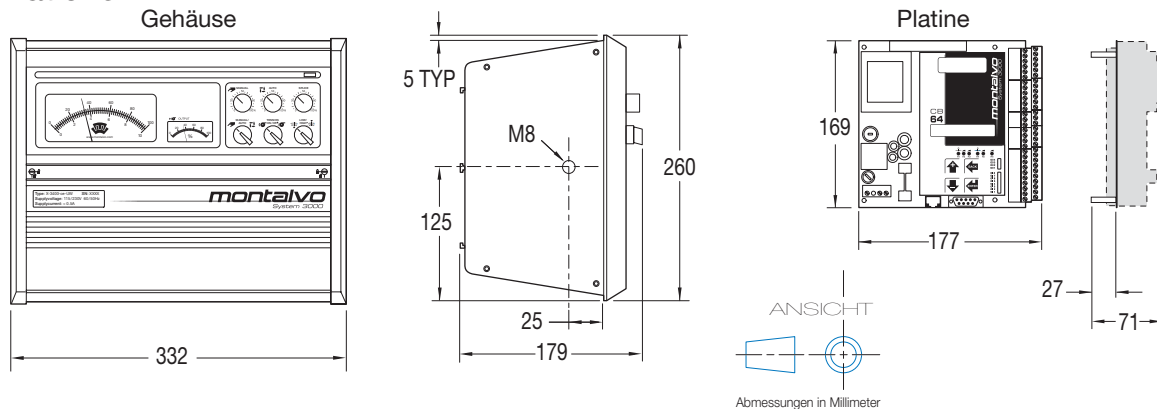
X-3400 Bahnspannungsregelung

Die X-3400 ist die neueste Bahnzugregelung von Montalvo. Mit einer optimierten Kombination von analogen und digitalen Funktionen garantiert der Regler eine genaue, wiederholbare Bahnspannung auf allen bahnenverarbeitenden Maschinen. Mit einem Signal von den Kraftmessdosen kann die X-3400 an Ab- und Aufwicklungen eingesetzt werden. Mit einem Signal von den Kraftmessdosen und vom Tachometer kann die X-3400 auch als Regler von Zugwalzen verwendet werden. Weitere Funktionen: digitale Diagnose, Bahnrisserkennung und in Kombination mit der Montalvo-Pneumatikbox P-3000-RE eine automatische Kapazitätsanpassung mit 2, 3 oder 4 Ventilen sowie eine gleichmäßige Bremsbelag-Verschleissverteilung für eine optimale Bremsenregelung. Die Montalvo Regelung X-3400 gibt es mit Gehäuse System 3000 oder als Reglerkarte.

Typische Anwendung



Spezifikationen



Elektrisch

Versorgungsspannung 115 oder 230 VAC $\pm 10\%$ (IEC-60204-1) 48 bis 62 Hz
Sicherung (115 V) 160 mA T (träge)
Sicherung (230 V) 80 mA T (träge)
Überspannungskategorie II (IEC 664)
Testspannung 3.75 kV in 1 Min. primär auf sekundär
Max. Lastungsverbrauch 12 VA
Max. Vorsicherung 10 A
Elektromagnetische Verträglichkeit EN 50082-2 industriell
Geräuschemission EN 50081-1
Kraftmessdose-Versorgung $\pm 2,5$ VDC $\pm 5\%$
Kraftmessdose Meßsignal 0 bis ± 250 mVDC
Kraftmessdose Meßsignal (Option) 0 bis 10 VDC
Nulllastbereich (Tara) 50% der Kraftmessdosenleistung
Verstärkungsfaktor 11 bis 480
Reglerausgänge 0 bis 10 VDC, max. Belast. 5 mA
 4 bis 20 mA / 0 bis 20 mA, RL = 0 bis 1000 Ω
Ausgänge zur Anzeige 0 bis 100 μ A
 0 bis 10 VDC, max. Belast. 5 mA
Analoge Eingangsspannung 0 bis 10 VDC, RI = 100k Ω
Digitale Eingangsspannung 15 bis 30 VDC, RI = 10k Ω
Digitale Ausgangsspannung 24 VDC $\pm 15\%$, max. Belast. 100 mA
 Gesamtbelastung 4 Ausgänge 350 mA

The Montalvo Corporation, 50 Hutcherson Drive, Gorham, Maine 04038 USA

Tel: +1 207-856-2501 Fax: +1 207-856-2509 E-Mail: info@montalvo.com Internet: www.montalvo.com

Generelles

Gewicht (ca.):	Gehäuse $\approx 4,0$ kg
	Platine $\approx 1,0$ kg
Abmessungen (BxTxH):	Gehäuse 332 x 179 x 260 mm
	Platine 177 x 71 x 169 mm
Ausschnitt (BxH):	Gehäuse 326 x 253 $\pm 1/0$ mm

Standardfunktionen (Gehäuse)*

Automatischer Sollwert Alle
Manuell / Automatik Alle
Manueller Sollwert Abwicklung, Aufwicklung
Bahnspannung Ein / Aus Abwicklung, Aufwicklung
Bahnzugrücknahmefaktor / Taper Aufwicklung

Optionen

Niedrig/hoch Skala Alle
Automatische Kapazitätsanpassung (mit P-3000-RE) Abwicklung
Splice Abwicklung, Aufwicklung
Bahnzugrücknahmefaktor Abwicklung, Zugwalzen-Regler für Kontaktwicklung

Kommunikation (optional)

RS-232** (beinhaltet Software & Kabel) Alle
DeviceNet Alle
Profibus DP Alle
CANopen Alle
Modbus Alle
gnostik)*** Alle

* Alle Funktionen für Gehäuseversion erhältlich

** Reglerprogrammierung durch RS-232

*** Modem und Anbindung, vom Kunden beizustellen, erforderlich

Generelles

Temperaturbereich: Betrieb 0 bis 50°C
Lagerung -10 bis 80°C
Schutzart: Gehäuse IP54
Platine IP10

montalvo
Better Web Control®